

MANUAL DE CÁLCULO Y PRUEBA DE LOS ANCLAJES DE ANDAMIO

REV. N°	CM
FECHA	mayo-Q0
PREPARADO	Geom. A. Zenegaglia
VERIFICADO	Ing. S. Curti
APROVADO	Ing. S. Curti

ÍNDICE

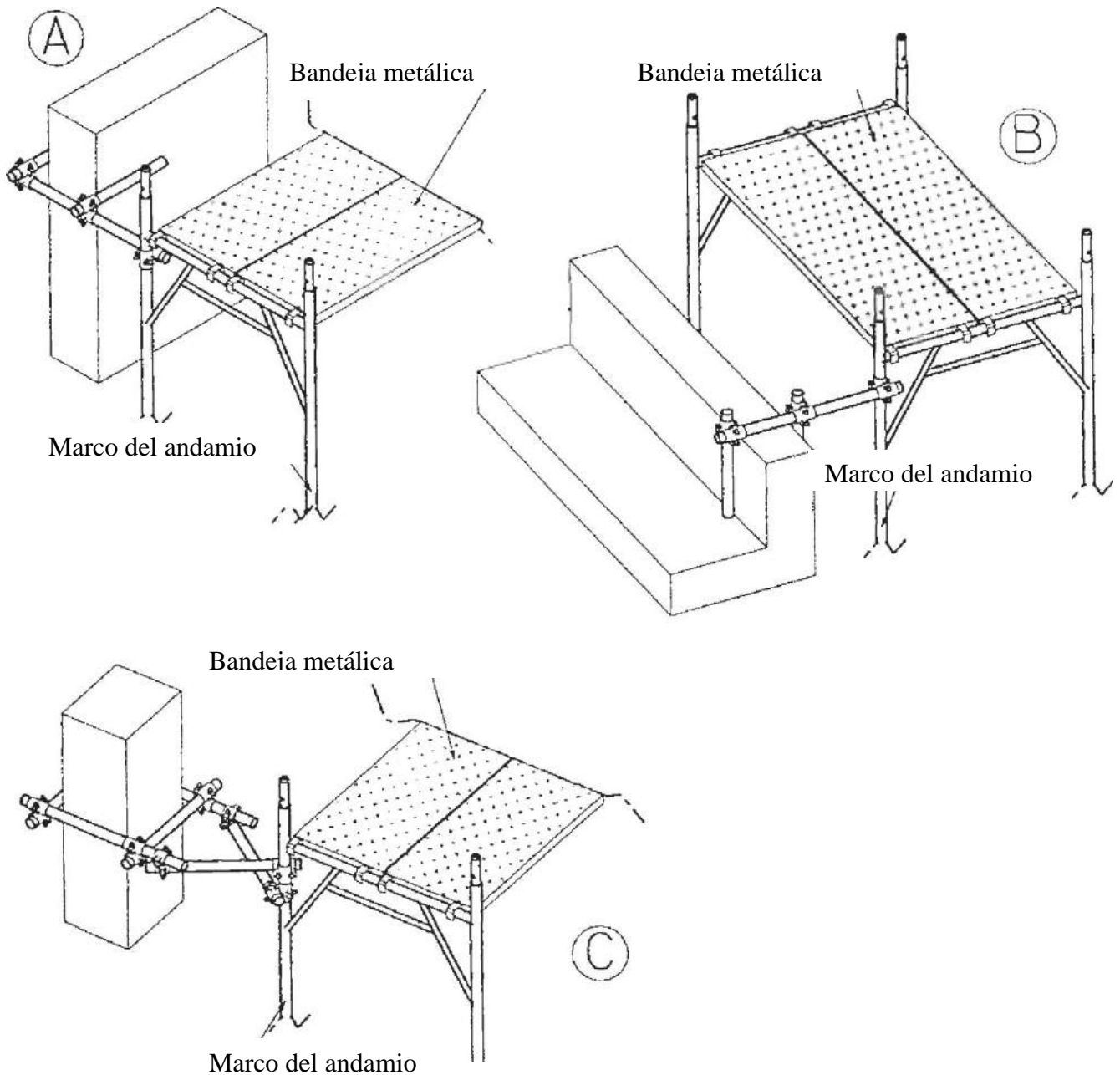
1)	ANCLAJE CON TIRANTE	pag. 3
1a)	Esquema de montaje	3
1b)	Resistencia al deslizamiento de las abrazaderas	4
1c)	Características de los materiales utilizados	4
1d)	Cargas activas	5
1e)	Comprobación del anclaje sometido a la carga F1	6
1f)	Comprobación del anclaje sometido a la carga F2	6
1g)	Advertencias	7
2)	ANCLAJE CON CÁNCAMO	8
2a)	Esquema de montaje	8
2b)	Resistencia al deslizamiento de las abrazaderas	8
2c)	Características de los materiales utilizados	9
2d)	Cargas activas	10
2e)	Comprobación del anclaje sometido a la carga F1	11
2f)	Comprobación del anclaje sometido a la carga F2	12
2g)	Advertencias	12
3)	ANCLAJE CON ALZAPRIMA	13
	Advertencias	14
4)	ANCLAJE POR APUNTALAMIENO	15
4a)	Esquema de montaje	15
4b)	Resistencia al deslizamiento de las abrazaderas	15
4c)	Características de los materiales utilizados	16
4d)	Cargas activas	17
4e)	Comprobación del anclaje sometido a la carga F1	17
4f)	Advertencias	17

	ANCLAJE CON VIGA RETICULADA DE TUBO	
5)	EMPALMADO	pag. 19
5a)	Esquema de montaje	19
5b)	Resistencia al deslizamiento de las abrazaderas	21
5c)	Características de los materiales utilizados	21
5d)	Cargas activas	22
5e)	Comprobación de las vigas reticuladas	23
5f)	Anclaje de las extremidades	24
5g)	Avvertenze	25
	ANCLAJE CON BARRA REDONDA DE ARMADURA PARA	
6)	HORMIGÓN ARMADO	26
6a)	Esquema de montaje	26
6b)	Resistencia al deslizamiento de las abrazaderas	26
6c)	Características de los materiales utilizados	27
6d)	Cargas activas	27
6e)	Comprobación del anclaje sometido a la carga F1	27
6f)	Advertencias	29
7)	ANCLAJE CON PLACAS DE CARPINTERÍA	30
7a)	Esquema de montaje	30
7b)	Resistencia al deslizamiento de las abrazaderas	30
7c)	Características de los materiales utilizados	31
7d)	Cargas activas	32
7e)	Comprobación de la placa de anclaje	32

1) ANCLAJE CON TIRANTE

1a) ESQUEMA DE MONTAJE

Se lleva a cabo siguiendo los esquemas a continuación



1b) RESISTENCIA AL DESLIZAMIENTO DE LAS ABRAZADERAS

En las pruebas estáticas se toman en cuenta las resistencias al deslizamiento determinadas experimentalmente para las cuales han sido realizadas las pruebas detalladas en el anexo 1:

ABRAZADERAS ORTOGONALES DE 4 PERNOS:

resistencia media:	$R_m = 1915 \text{ Kg}$
resistencia con fractil 5%;	$R_5 = 1756 \text{ Kg}$
resistencia admitida:	$R = 1756/1,5 = 1170 \text{ Kg}$

ABRAZADERAS ORTOGONALES DE 4 PERNOS CON JUNTA HERMÉTICA:

resistencia media:	$R_m = 2855 \text{ Kg}$
resistencia con fractil 5%:	$R_5 = 2717 \text{ Kg}$
resistencia admitida:	$R = 2717/1,5 = 1811 \text{ Kg}$

1c) CARACTERISTICAS DE LOS MATERIALES UTILIZADOS

Se utilizan materiales con las características geométricas y mecánicas indicadas a continuación:

TUBO Ø **48/3,25** DE ACERO **S235JR**

$$A = 4,59 \text{ cm}^2$$

$$J = 11,69 \text{ cm}^2$$

$$W = 4,85 \text{ cm}^3$$

$$i = 1,59 \text{ cm}$$

$$\sigma_1 = 1600 \text{ Kg/cm}^2$$

$$\sigma_2 = 1800 \text{ Kg/cm}^2$$

1d) CARGAS ACTIVAS

Se determinan las la cargas que actúan ortogonal y longitudinalmente a la fachada del andamio y que actúan sobre cada anclaje en función las normativas vigentes y de los esquemas de cálculo previstos en las autorizaciones ministeriales de cada andamio.

Se determina:

F_1 = carga activa ortogonalmente a la fachada del andamio y que actúa sobre el anclaje individualmente.

F_2 = carga activa longitudinalmente a la fachada del andamio y que actúa sobre el conjunto del anclaje.

1e) COMPROBACIÓN DEL ANCLAJE SOMETIDO A LA CARGA F_1

Las comprobaciones a realizar son las siguientes:

- **PRUEBA DE DESLIZAMIENTO DE LA ABRAZADERA:**

$$F_1 < R$$

- **CONTROL DE TRACCIÓN DEL TUBO DE ANCLAJE:**

$$\sigma = \frac{F_1}{A} < \sigma_1$$

- **CONTROL DE COMPRESIÓN DEL TUBO DE ANCLAJE:**

L = longitud libre del tubo de anclaje

$$\lambda = \frac{L}{i}$$

De la CNR UNI 10011/88 se determina el valor ω en función de λ .

- CONTROL DE INESTABILIDAD:

$$\sigma = \omega \frac{F_1}{A} < \sigma_1$$

En caso de que el control de inestabilidad no tuviera un resultado positivo, interrumpir el tubo de anclaje con un tubo/junta o duplicarlo.

1f) COMPROBACIÓN DEL ANCLAJE SOMETIDO A CARGA F2

La carga F_2 relativa al conjunto del andamio, tendrá que ser absorbida por un cierto número de anclajes de tipo C oportunamente distribuidos sobre la fachada pero dispuestos preferentemente, salvo exigencias particulares, en los marcos de extremidad del andamio. Suponiendo que n sea el número de anclajes de tipo C realizados en el andamio, la carga activa sobre cada uno de ellos será: $F^* = F_2/n$.

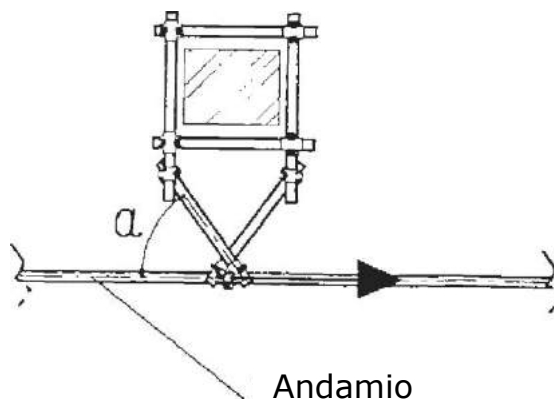
Carga activa sobre un tubo del anclaje con una inclinación α :

$$F_d = \frac{F^*/2}{\cos \alpha}$$

L = longitud libre del tubo de anclaje

$$\lambda = \frac{L}{i}; \text{ a partir de aquí se determina } \omega$$

$$\sigma = \omega \frac{F_d}{A} < \sigma_1$$



1g) ADVERTENCIAS

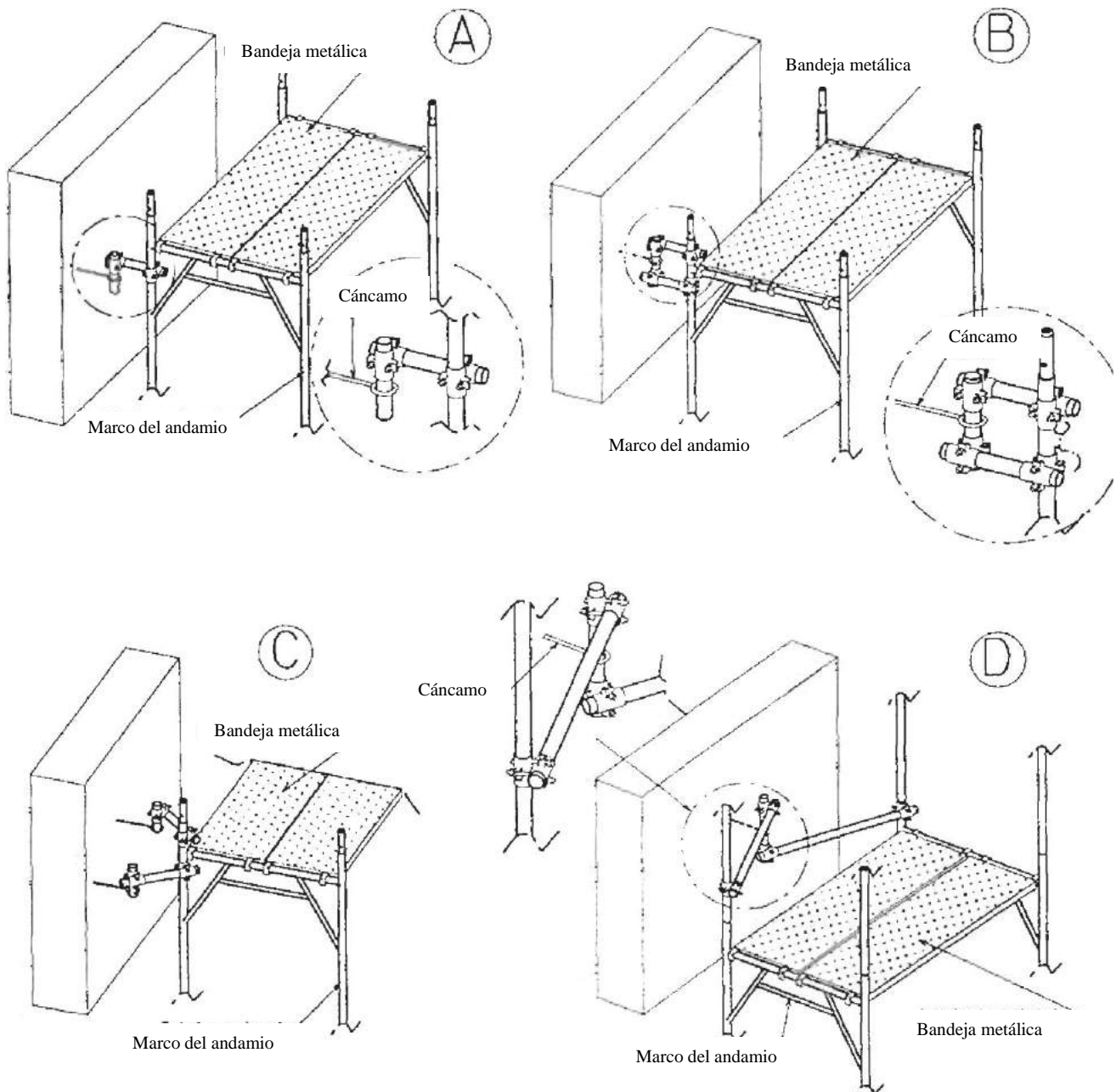
Se recomienda, en caso de anclaje con tirante, comprobar lo siguiente:

- Comprobar que las abrazaderas de anclaje estén apretadas correctamente a fin de garantizar la resistencia al deslizamiento;
- Acoplar los tubos de anclaje en correspondencia con los nudos estructurales del andamio;
- Introducir entre el tubo de anclaje y la estructura del edificio tablas de madera cuya función consiste en distribuir la carga de anclaje a fin de evitar picos de fatiga por contacto (presión hertziana) que podrían eventualmente dañar la construcción.

2) ANCLAJE CON CÁNCAMO

2a) ESQUEMA DE MONTAJE

Se lleva a cabo siguiendo los esquemas a continuación:



2b) RESISTENCIA AL DESLIZAMIENTO DE LAS ABRAZADERAS

En las pruebas estáticas se toman en cuenta las resistencias al deslizamiento determinadas experimentalmente para las cuales han sido realizadas las pruebas detalladas en el anexo 1:

ABRAZADERAS ORTOGONALES DE 4 PERNOS:

resistencia media:	$R_m = 1915 \text{ Kg}$
resistencia con fractil 5%:	$R_5 = 1756 \text{ Kg}$
resistencia admitida:	$R = 1756/1,5 = 1170 \text{ Kg}$

ABRAZADERAS ORTOGONALES DE 4 PERNOS CON JUNTA HERMÉTICA:

resistencia media:	$R_m = 2855 \text{ Kg}$
resistencia con fractil 5%:	$R_5 = 2717 \text{ Kg}$
resistencia admitida:	$R = 2717/1,5 = 1811 \text{ Kg}$

2c) CARACTERÍSTICAS DE LOS MATERIALES UTILIZADOS

Se utilizan materiales con las características geométricas y mecánicas indicadas a continuación:

- TUBO Ø 48/3,25 DE ACERO **S235JR**

$$A = 4,59 \text{ cm}^2$$
$$J = 11,69 \text{ cm}^4$$
$$W = 4,85 \text{ cm}^3$$
$$i = 1,59 \text{ cm}$$
$$\sigma_1 = 1600 \text{ Kg/cm}^2$$
$$\sigma_2 = 1800 \text{ Kg/cm}^2$$

CÁNCAMO CON TARUGO

En el anexo 2 se detallan las resistencias a la extracción de cada tarugo. En todo caso es buena norma considerar que se aplica un coeficiente de seguridad $\gamma = 1,5$.

Las características del tarugo tienen que ser facilitadas por el productor:

A_t = área del fuste del tarugo sobre el acoplamiento de cuña.

W_t = módulo de resistencia correspondiente al área A .

$\sigma = 1600 \text{ kg/cm}^2$ salvo diferente prescripción del productor.

H = Resistencia admitida a la extracción del tarugo determinada utilizando un coeficiente de seguridad $x = 1,5$ aplicado al valor de extracción facilitado por el productor del tarugo.

2d) CARGAS ACTIVAS:

Se determinan las la cargas que actúan ortogonal y longitudinalmente a la fachada del andamio y que actúan sobre cada anclaje en función las normativas vigentes y de los esquemas de cálculo previstos en las autorizaciones ministeriales de cada andamio.

Se determina:

F_1 = carga activa ortogonalmente a la fachada del andamio y que actúa sobre el anclaje individualmente.

F_2 = carga activa longitudinalmente a la fachada del andamio y que actúa sobre el conjunto del anclaje.

2e) COMPROBACIÓN DEL ANCLAJE SOMETIDO A CARGA F1

Las pruebas a realizar son las siguientes:

- **CONTROL DE DESLIZAMIENTO DE LA ABRAZADERA**

$$F_1 < R$$

- **CONTROL DE TRACCIÓN DEL TUBO DE ANCLAJE**

$$\sigma = \frac{F_1}{A} < \sigma^*$$

- **CONTROL DE TENSO-FLEXIÓN DEL TARUGO**

Se considera una excentricidad de tensión sobre el tarugo $e = 4$ cm. para un anclaje de tipo A. Esfuerzos de fatiga que actúan sobre el tarugo:

Acción de tracción: F_1

Momento de flexión: $M_1 = F_1 \cdot e$

Comprobación:

$$\sigma = \frac{F_1}{A_t} + \frac{M_1}{W_t} < \sigma^*$$

- **CONTROL DE TRACCIÓN DEL TARUGO**

En caso de anclaje simétrico de tipo B la fatiga será solamente de tracción simple:

$$\sigma = \omega \frac{F_1}{A_t} < \sigma^*$$

- **CONTROL DE EXTRACCIÓN DEL TARUGO**

R_E = resistencia a la extracción facilitada por el fabricante (ref. anexo 2)

$$H = \frac{R_E}{1,5} \quad \text{Resistencia admitida a la extracción}$$

Comprobación:

$$F_1 < H$$

2f) COMPROBACIÓN DEL ANCLAJE SOMETIDO A LA CARGA F₂

La carga F₂ determinada en la sección 2d se distribuye sobre un número n de anclajes de tipo C o de tipo D.

Carga activa sobre cada anclaje individualmente:

$$F^* = F_2/n$$

Carga activa sobre un tubo de anclaje con una inclinación α :

$$F_d = \frac{F^*/2}{\cos \alpha}$$

- CONTROL DEL TUBO DE ANCLAJE:

L = longitud libre del tubo de anclaje

$\lambda = L/i$ a partir de aquí se determina ω

$$\sigma = \omega \frac{F_d}{A} < \sigma_1$$

- CONTROL DE TENSO-FLEXIÓN DEL TARUGO:

Acción de tracción: F_d

Momento de flexión: M = F_d · e

$$\sigma = \frac{F_d}{A_t} + \frac{M}{F_d} < \sigma^*$$

2g) ADVERTENCIAS

Es aconsejable, en el caso de anclaje con tarugo, comprobar lo siguiente:

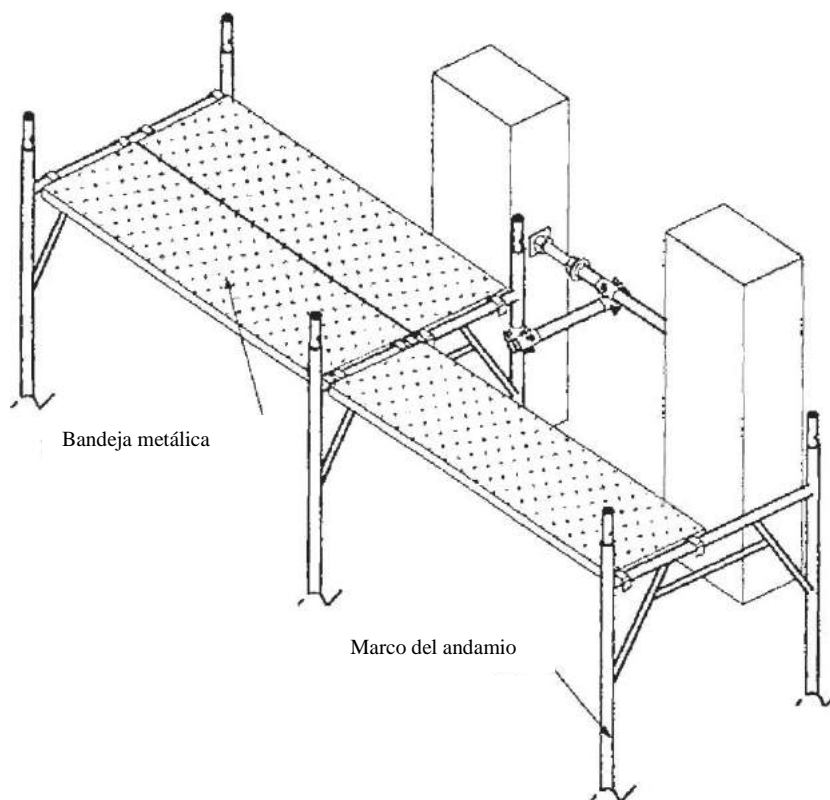
- Controlar el tipo y la consistencia de la obra de albañilería y, en función de la carga activa, elegir el tipo de tarugo más adecuado como detallado en el anexo 2.
- Reducir al mínimo posible la excentricidad “e” del acople entre el tubo de anclaje y el tarugo.
- Comprobar que las abrazaderas estén apretadas correctamente.
- Comprobar la correcta colocación y el funcionamiento de los tarugos instalados. En casos especiales es aconsejable realizar pruebas de extracción para obtener valores fiables de las resistencias de extracción reales.

3) ANCLAJE CON ALZAPRIMA

En casos especiales, cuando no sea posible utilizar otros tipos de anclaje, se puede utilizar una alzaprima controlando su aplicación y vigilando su funcionamiento en el tiempo.

La aleatoriedad del funcionamiento se debe a la dificultad de determinar la resistencia que este anclaje puede ofrecer.

Esquema típico



La resistencia del anclaje es proporcional al forzamiento que la alzaprima puede asegurar y al coeficiente de fricción que se puede estimar entre la pared y la placa de forzamiento.

Para una correcta definición de la carga de forzamiento se pueden utilizar células de la carga situadas debajo de los bloques de base. Sin embargo esta solución es muy costosa y se justifica en el caso de trabajos muy especiales.

Una solución alternativa consiste en determinar a pié de obra sobre un anclaje de prueba la resistencia R_R real y considerar una resistencia admitida de cálculo: $R_c = R_R/2$.

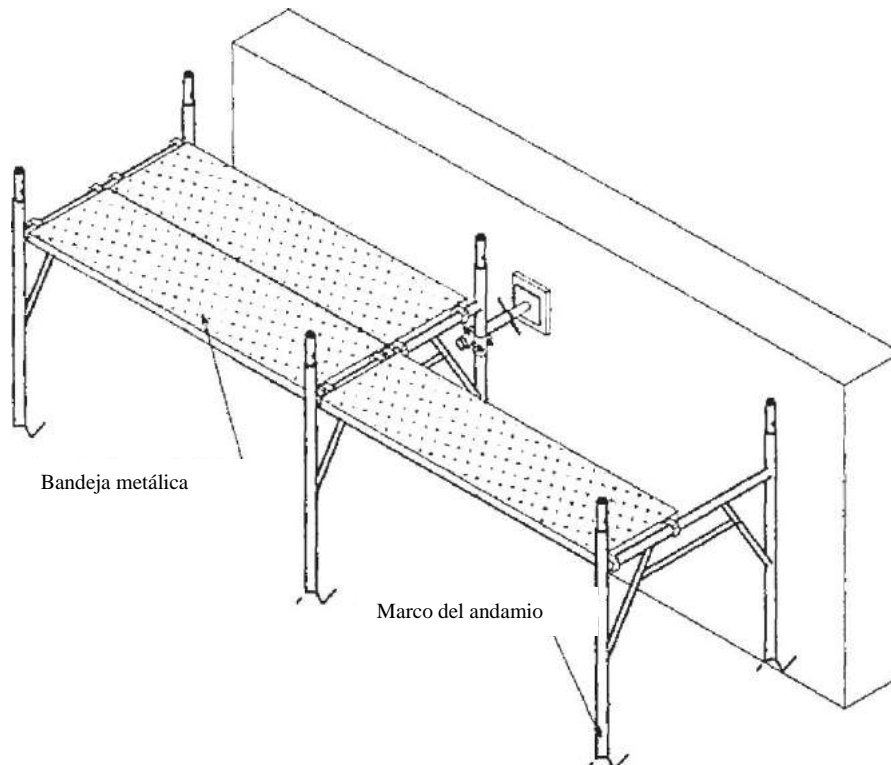
ADVERTENCIAS

Es aconsejable acoplar el tubo de anclaje lo más cerca posible de la alzaprima o de la extremidad del tubo para evitar que se curve el tubo mismo.

4) ANCLAJE POR APUNTALAMIENTO

4a) ESQUEMA DE MONTAJE

Se trata de una sujeción unilateral resistente sólo a la compresión que se puede instalar de acuerdo con los esquemas a continuación:



4b) RESISTENCIA AL DESLIZAMIENTO DE LAS ABRAZADERAS

En las pruebas estáticas se toman en cuenta las resistencias al deslizamiento determinadas experimentalmente para las cuales han sido realizadas las pruebas detalladas en el anexo 1:

ABRAZADERAS ORTOGONALES DE 4 PERNOS:

resistencia media:	$R_m = 1915 \text{ Kg}$
resistencia con fractil 5%;	$R_5 = 1756 \text{ Kg}$
resistencia admitida:	$R = 1756/1,5 = 1170 \text{ Kg}$

ABRAZADERAS ORTOGONALES DE 4 PERNOS CON JUNTA HERMÉTICA:

resistencia media:	$R_m = 2855 \text{ Kg}$
resistencia con fractil 5%:	$R_5 = 2717 \text{ Kg}$
resistencia admitida:	$R = 2717/1,5 = 1811 \text{ Kg.}$

4c) CARACTERISTICAS DE LOS MATERIALES UTILIZADOS

S e utilizan materiales con las características geométricas y mecánicas indicadas a continuación:

TUBO Ø 48/3,25 DE ACERO S235JR

$A = 4,59 \text{ cm}^2$	$\sigma_1 = 1600 \text{ Kg/cm}^2$
$J = 11,64 \text{ cm}^4$	$\sigma_2 = 1800 \text{ Kg/cm}^2$
$W = 4,85 \text{ cm}^3$	
$i = 1,59$	

ALZAPRIMA REALIZADA EN TONDO Ø 38 LLENO CON ROSCA REMARCADA

$A_v = 9,07 \text{ cm}^2$
$W_v = 3,86 \text{ cm}^3$
$\sigma_1 = 1600 \text{ Kg/cm}^2$
$\sigma_2 = 1800 \text{ Kg/cm}^2$

4d) CARGAS ACTIVAS

El anclaje por apuntalamiento solamente puede aguantar cargas ortogonales a la fachada. Se determina en función de los esquemas de cálculo indicados en las autorizaciones ministeriales y de las normativas vigentes, la carga F_1 que actúa sobre cada anclaje ortogonalmente a la fachada del andamio. La carga F_1 puede estar compuesta por dos sumandos:

$$F_1 = F_{1A} + F_{1B}$$

F_{1A} = componente de compresión sobre el anclaje debido a la presión del viento ortogonal a la fachada del andamio.

F_{1B} = componente de compresión sobre el anclaje debido a la geometría estructural. Por ejemplo la componente horizontal de la carga aplicada por la diagonal del marco representada en el esquema en el punto 4a.

4e) COMPROBACIÓN DEL ANCLAJE SOMETIDO A LA CARGA F_1

Las pruebas principales a efectuar son las siguientes:

- CONTROL DE DESLIZAMIENTO DE LA ABRAZADERA:

$$F_1 < R$$

- CONTROL DE COMPRESIÓN DEL TUBO DE ANCLAJE:

L = longitud libre del tubo de anclaje

$$\lambda = L/i$$

Se determina ω por la CNR UNI 10011/88

Control de inestabilidad

$$\sigma = \omega \frac{F_1}{A} < \sigma_1$$

– **CONTROL DE LA RESISTENCIA DE COMPRESIÓN DEL NIVELADOR:**

Es necesario limitar el destornillamiento del nivelador hasta un máximo de 15 – 20 cm para poder despreciar fenómenos de inestabilidad y efectuar sólo controles de resistencia.

$$\sigma = \omega \frac{F_1}{A} < \sigma_1$$

– **CONTROL DE LA TABLA DE MADERA DE DISTRIBUCIÓN:**

Debajo del bloque de base de la rosca se coloca una tabla de madera cuya función es distribuir la carga sobre la obra de albañilería.

S = 5 cm. espesor de la tabla

$A_L = 400 \text{ cm}^2$ tabla con dimensiones 20 cm x 20 cm.

$\sigma_L = 60 \text{ Kg/cm}^2$ esfuerzo admisible sobre la tabla de madera

Control de resistencia:

$$\sigma = \frac{F_1}{A_L} < \sigma_L$$

4f) ADVERTENCIAS

En el caso de anclaje con apuntalamiento, es aconsejable, comprobar lo siguiente:

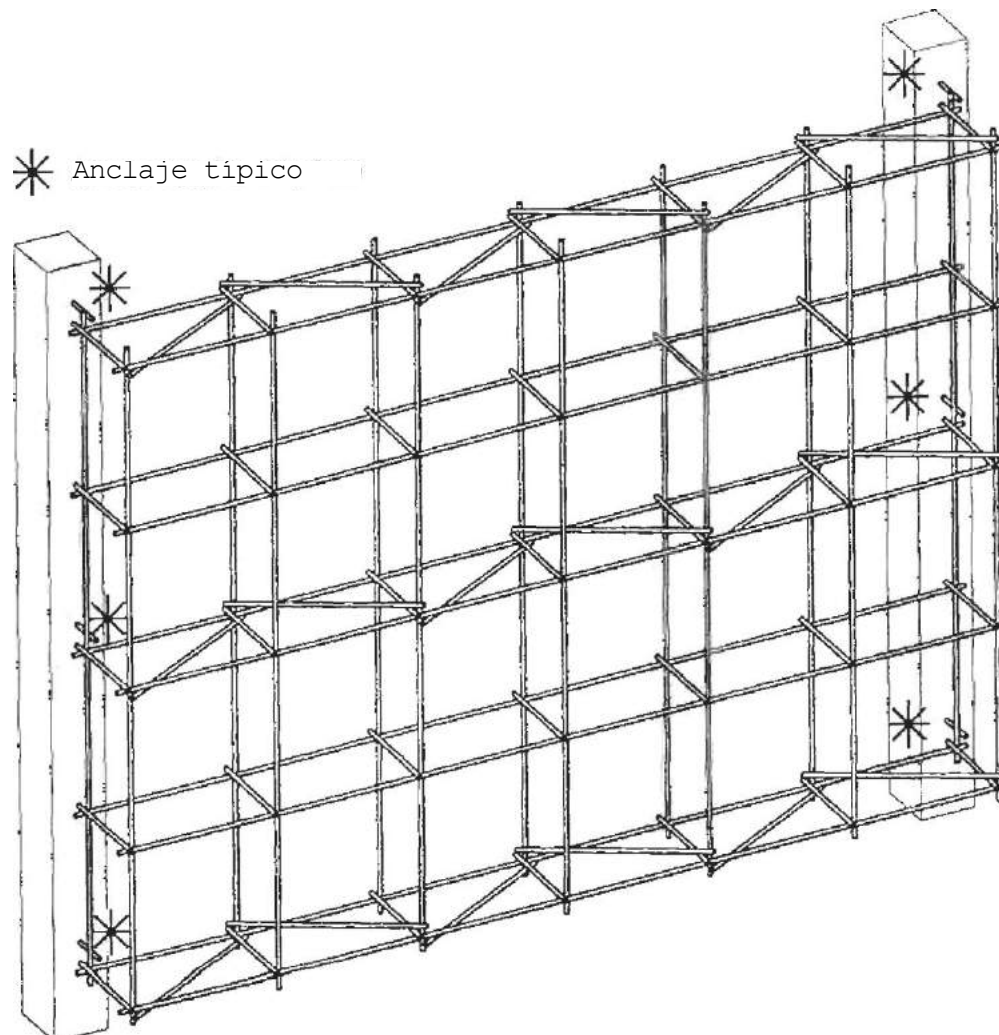
- Controlar la correcta colocación, la calidad, la perfecta eficacia de la tabla de madera situada debajo del bloque de base con la función de distribuir la carga.
- Limitar el destornillamiento del nivelador sin sobrepasar nunca los 20 cm.
- Controlar que las abrazaderas de anclaje estén montadas correctamente a fin de garantizar la resistencia al deslizamiento.

5) ANCLAJE CON VIGA RETICULADA DE TUBO EMPALMADO

5a) ESQUEMA DE MONTAJE

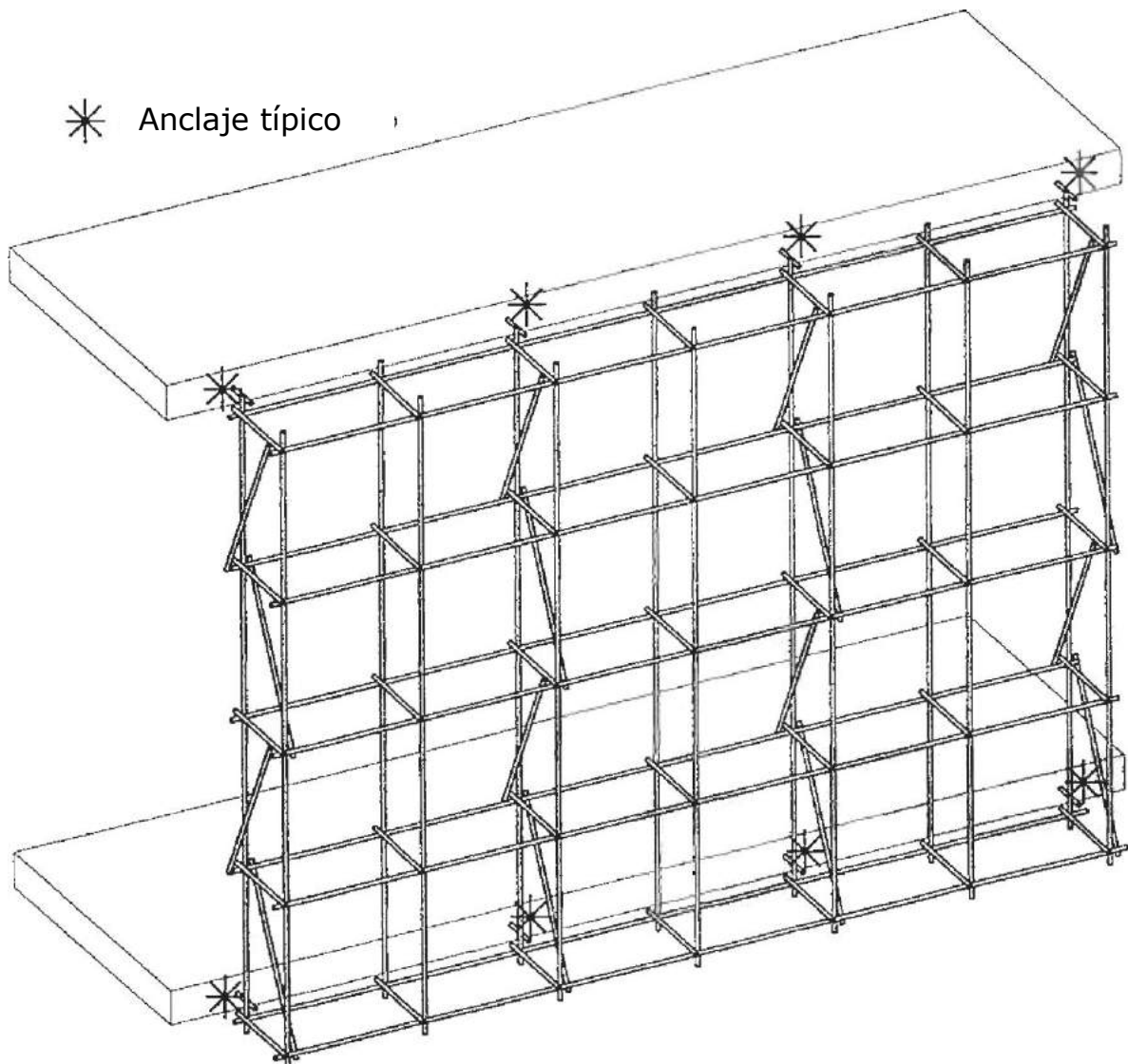
En presencia de edificios en construcción con estructura armada de hormigón armado o de acero o en el mantenimiento de edificios con amplias vidrieras en las que no se tiene la posibilidad de distribuir uniformemente los anclajes sobre la fachada del andamio. En estos casos se pueden realizar vigas reticuladas de tubo empalmado armada horizontal o verticalmente dentro del esqueleto del andamio, con el fin de descargar la presión del viento únicamente sobre los anclajes situados en las extremidades de las vigas reticuladas.

Esquema n. 1 genérico de armazón horizontal:



Las vigas reticuladas se pueden montar en todos los pisos o bien en pisos alternados según las cargas activas.

Esquema n. 2 genérico de armazón vertical:



Las vigas reticuladas se pueden montar en marcos alternos o en todos los marcos según las cargas activas y sobretodo en función de la presencia o no de las bandejas metálicas de entablado en todos los pisos que tienen también función de contravientos en plano y por lo tanto, en este caso, de repartición de las cargas en horizontal.

5b) RESISTENCIA AL DESLIZAMIENTO DE LAS ABRAZADERAS

En las pruebas estáticas se toman en cuenta las resistencias al deslizamiento determinadas experimentalmente para las cuales han sido realizadas las pruebas detalladas en el anexo 1:

ABRAZADERAS ORTOGONALES DE 4 PERNOS:

resistencia media:	$R_m = 1915 \text{ Kg}$
resistencia con fractil 5%:	$R_5 = 1756 \text{ Kg}$
resistencia admitida:	$R = 1756/1,5 = 1170 \text{ Kg}$

ABRAZADERAS ORTOGONALES DE 4 PERNOS CON JUNTA HERMÉTICA:

resistencia media:	$R_m = 2855 \text{ Kg}$
resistencia con fractil 5%:	$R_5 = 2717 \text{ Kg}$
resistencia admitida:	$R = 2717/1,5 = 1811 \text{ Kg}$

5c) CARACTERÍSTICAS DE LOS MATERIALES UTILIZADOS

Se utilizan materiales con las características geométricas y mecánicas indicadas a continuación:

- TUBO Ø 48/3,25 DE ACERO **S235JR**

$$A = 4,59 \text{ cm}^2$$

$$J = 11,69 \text{ cm}^4$$

$$W = 4,85 \text{ cm}^3$$

$$i = 1,59 \text{ cm}$$

$$\sigma_1 = 1600 \text{ Kg/cm}^2$$

$$\sigma_2 = 1800 \text{ Kg/cm}^2$$

5d) CARGAS ACTIVAS

En cada autorización ministerial se detalla la superficie realmente expuesta al viento por módulo de andamio (S_w). Se calcula según las normativas vigentes y según los esquemas contenidos en las Autorizaciones Ministeriales la presión del viento activo (P_w).

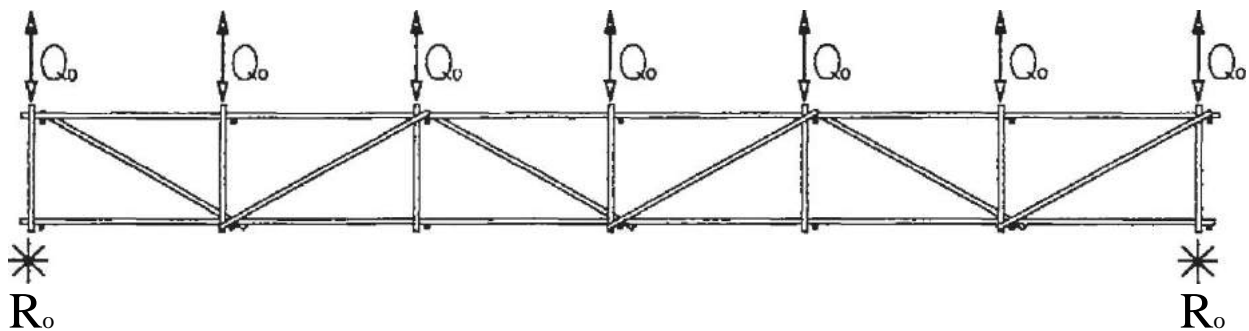
Se determina la carga nodal que actúa sobre las vigas reticuladas de anclaje.

VIGA RETICULADA HORIZONTAL:

Por ejemplo para el esquema n. 1 en la sección 5a sobre cada nudo actúan n. 2 módulos. Por lo tanto se obtiene:

$$Q_0 = P_w \cdot 2 S_w$$

Esquema estático de viga reticulada horizontal de anclaje:

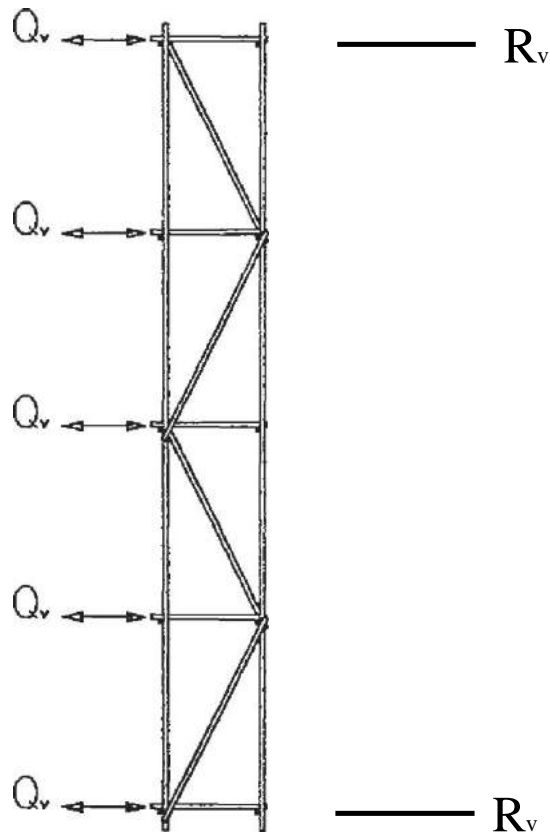


VIGA RETICULADA VERTICAL:

Por ejemplo para el esquema n.2 en la sección 5a sobre cada nudo actúan 2 módulos. Por lo tanto se obtiene:

$$Q_v = P_w \cdot 2 S_w$$

Esquema estático de viga reticulada vertical de anclaje:



5e) COMPROBACIÓN DE LAS VIGAS RETICULADAS

Después de haber definido las cargas activas y los esquemas estáticos de acuerdo con lo indicado en el punto 5d se procede a la resolución de las vigas reticuladas con el método de Ritter o con una modelación por medio de elementos finitos o bien con otros métodos disponibles a fin de obtener los esfuerzos de fatiga máximos activos:

T_{max} = acción de corte máximo

M_{max} = momento de flexión máximo

- **VIGA HORIZONTAL DE ANCLAJE**

Se utilizan tubos de $\varnothing 48/3,25$ de acero S235JR para realizar la viga descrita en las secciones anteriores.

Tanto los elementos longitudinales de las vigas como los diagonales son añadidos a la estructura del andamio, colocándolos justo debajo de la bandeja metálica que forma los planos de trabajo. Por lo tanto estos elementos de la viga solamente estarán sujetos a las cargas derivadas de los cálculos de las secciones anteriores.

Se llevan a cabo los controles de resistencia e inestabilidad de los elementos longitudinales y diagonales mas sometidos a esfuerzo.

- **VIGA VERTICAL DE ANCLAJE**

Las diagonales están realizadas con tubo de $\varnothing 48/3,25$ en acero S235JR acopladas a los elementos originales por medio de uniones orientables, mientras que los elementos longitudinales de la viga están realizados utilizando los montantes del andamio.

Por ello, los controles de resistencia e inestabilidad de los momentos del andamio deberán tener en cuenta la presencia simultánea sobre los mismos de las cargas verticales debidas al andamio clásico y de las cargas derivadas del momento de flexión que actúa sobre la viga reticulada vertical.

5f) ANCLAJE DE EXTREMIDAD

Cada viga reticulada tendrá que estar anclada al elemento de construcción al que sirve.

Para el anclaje y los controles a llevar a cabo, remitimos a los tipos ya descritos y a los apartados anteriores para los controles a efectuar.

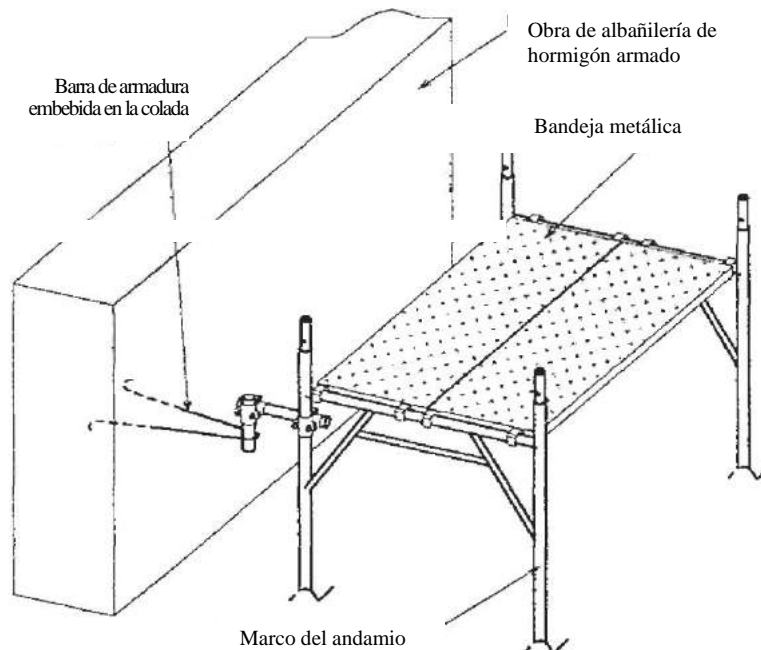
5g) ADVERTENCIAS

Es aconsejable comprobar lo siguiente:

- Controlar el apriete de las abrazaderas.
- Controlar la presencia de bandejas metálicas en los pisos con la función de distribuir horizontalmente la carga.
- En función del tipo de anclaje situado en las extremidades de las vigas reticuladas, controlar los aspectos indicados para cada tipo en el apartado “Advertencias”.

6) ANCLAJE CON BARRA REDONDA DE ARMADURA PARA HORMIGÓN ARMADO

6a) ESQUEMA DE MONTAJE



6b) RESISTENCIA AL DESLIZAMIENTO DE LAS ABRAZADERAS

En las pruebas estáticas se toman en cuenta las resistencias al deslizamiento determinadas experimentalmente para las cuales han sido realizadas las pruebas detalladas en el anexo 1:

- ABRAZADERAS ORTOGONALES DE 4 PERNOS:

resistencia media:	$R_m = 1915 \text{ Kg}$
resistencia con fractil 5%;	$R_5 = 1756 \text{ Kg}$
resistencia admitida:	$R = 1756/1,5 = 1170 \text{ Kg}$

- **ABRAZADERAS ORTOGONALES DE 4 PERNOS CON JUNTA HERMÉTICA:**

resistencia media:	$R_m = 2855 \text{ Kg}$
resistencia con fractil 5%:	$R_5 = 2717 \text{ Kg}$
resistencia admitida:	$R = 2717/1,5 = 1811 \text{ Kg.}$

6c) CARACTERÍSTICAS DE LOS MATERIALES UTILIZADOS

Se utilizan materiales con las características geométricas y mecánicas indicadas a continuación:

- **TUBO Ø 48/3,25 DE ACERO S235JR**

$$A = 4,59 \text{ cm}^2$$
$$J = 11,69 \text{ cm}^4$$
$$W = 4,85 \text{ cm}^3$$
$$i = 1,59 \text{ cm}$$
$$\sigma_1 = 1600 \text{ Kg/cm}^2$$
$$\sigma_2 = 1800 \text{ Kg/cm}^2$$

- **BARRA Ø 8 DE ARMADURA PARA HORMIGÓN ARMADO DE ACERO FEB44K**

$$\sigma_A = 2600 \text{ Kg/cm}^2$$
$$A_A = 0,5 \text{ Kg/cm}^2$$

6d) CARGAS ACTIVAS

Este tipo de anclaje solamente tiene capacidad para aguantar cargas ortogonales a la fachada.

Para cargas paralelas a la fachada, se tienen que introducir otros tipos de anclaje de los descritos en los puntos anteriores.

Se determina la carga activa F_1 en función de las normativas vigentes y de los esquemas de cálculos incluidos en las Autorizaciones Ministeriales de los andamios.

6e) COMPROBACIÓN DEL ANCLAJE SOMETIDO A LA CARGA F1

- CONTROL DE DESLIZAMIENTO DE LA ABRAZADERA

$$F_i < R$$

- CONTROL TRACCIÓN DEL TUBO DE ANCLAJE

$$\sigma = \frac{F_1}{A} < \sigma_1$$

- CONTROL COMPRESIÓN DEL TUBO DE ANCLAJE

L = longitud libre del tubo

$$\lambda = L / i$$

Se determina ω en función de λ según las normas CNR UNI 10011/88

$$\sigma = \frac{F_1}{A} < \sigma_1$$

- CONTROL DE LA BARRA DE ARMADURA

Se toman en cuenta el tipo de hormigón y su resistencia característica R_{bk} ; si se carece de estas informaciones se puede suponer $R_{bk} = 250 \text{ Kg/cm}^2$.

En función de R_{bk} si se obtiene de las normativas vigentes el valor de la resistencia de adherencia de la barra de armadura (τ_{co}).

Resistencia de adherencia de la barra en el hormigón (R_A):

\emptyset = diámetro de la barra de armadura

L' = longitud de cada uno de los dos trozos de barra de armadura presentes dentro de la colada de hormigón

τ_{co} = resistencia por adherencia del hormigón

$$R_A = (\emptyset \cdot \pi \cdot L' \cdot 2) \cdot \tau$$

– Control de adherencia de la barra en el hormigón

$$F_1 < R_A$$

– Comprobación de resistencia de la barra de armadura:

$$\sigma = \frac{F_1}{2 \cdot A_A} < \sigma_A$$

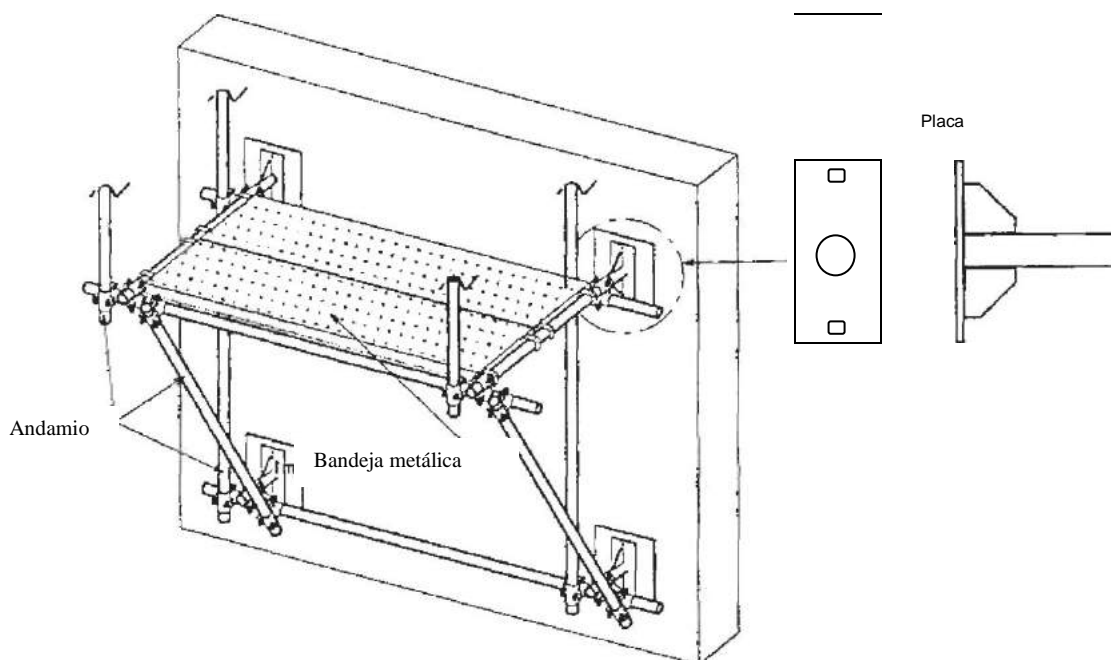
6f) ADVERTENCIAS

Se recomienda lo siguiente:

- Comprobar la colocación correcta de la barra dentro del hormigón y las características mecánicas/geométricas (Φ ; A_A).
- Comprobar que las abrazaderas estén apretadas correctamente.

7) ANCLAJE CON PLACAS DE CARPINTERÍA

7a) ESQUEMA DE MONTAJE



En el caso de una geometría particular del andamio (sustentación suspendida) y/o cargas particularmente elevadas, se puede utilizar una placa de carpintería unida a la obra de albañilería por medio de tarugos mecánicos.

7b) RESISTENCIA A DESLIZAMIENTO DE LAS ABRAZADERAS

En las pruebas estáticas se toman en cuenta las resistencias al deslizamiento determinadas experimentalmente para las cuales han sido realizadas las pruebas detalladas en el anexo 1:

ABRAZADERAS ORTOGONALES DE 4 PERNOS:

resistencia media:	$R_m = 1915 \text{ Kg}$
resistencia con fractil 5%:	$R_5 = 1756 \text{ Kg}$
resistencia admitida:	$R = 1756/1,5 = 1170 \text{ Kg}$

ABRAZADERAS ORTOGONALES DE 4 PERNOS CON JUNTA HERMÉTICA:

resistencia media:	$R_m = 2855 \text{ Kg}$
resistencia con fractil 5%:	$R_5 = 2717 \text{ Kg}$
resistencia admitida:	$R = 2717/1,5 = 1811 \text{ Kg}$

7c) CARACTERÍSTICAS DE LOS MATERIALES UTILIZADOS

Se utilizan materiales con las características geométricas y mecánicas indicadas a continuación:

- TUBO Ø 48/3,25 DE ACERO S235JR

$$A = 4,59 \text{ cm}^2$$

$$J = 11,69 \text{ cm}^4$$

$$W = 4,85 \text{ cm}^3$$

$$i = 1,59 \text{ cm}$$

$$\sigma_1 = 1600 \text{ Kg/cm}^2$$

$$\sigma_2 = 1800 \text{ Kg/cm}^2$$

- PLACA DE CARPINTERÍA; ACERO S235JR

Por la presencia de posibles nervios las características geométricas/mecánicas a tomar en cuenta son:

A_p = área reactiva de la sección de costillaje.

W_p = módulo resistente de la sección de costillaje

$$\sigma_1 = 1600 \text{ Kg/cm}^2$$

$$\sigma_2 = 1800 \text{ Kg/cm}^2$$

7d) CARGAS ACTIVAS

La carga que actúa sobre la placa de anclaje es transmitida por el elemento longitudinal o por el marco unido directamente a la misma.

En general, y en particular para el esquema de la sección 7ª, a la aportación del viento debe añadirse la carga vertical descargada por el marco del andamio.

7e) CONTROL DE LA PLACA DE ANCLAJE

Con referencia al esquema de la sección 7a y 7d se procede a comprobar la resistencia de las placas en función de las cargas activas.

- PLACA SUPERIOR:

$$T = N_i$$

$$M = N_i \cdot e$$

Comprobación de la resistencia

$$\sigma = \frac{M}{W_p} < \sigma_l$$

$$\tau = \frac{T}{A_p} < \tau_l$$

$$\sigma_{ID} = \sqrt{\sigma^2 + 3 \tau^2} < \sigma^1$$

- PLACA INFERIOR:

$$T = N_e$$

$$N = H$$

$$M = N_e \cdot e$$

Comprobación de la resistencia

$$\sigma = \frac{N}{A_p} + \frac{M}{W_p} < \sigma_1$$

$$\sigma = \frac{T}{A_p} < \pi_1$$

$$\sigma_{ID} = \sqrt{\sigma^2 + 3 \pi^2} < \sigma^1$$

- CONTROL DE LOS TARUGOS

Las fuerzas que actúan sobre cada tarugo son:

$$T_b = \frac{T}{2} \text{ esfuerzo cortante sobre cada tarugo}$$

$$N_b = \frac{M}{d} \text{ Tracción sobre cada tarugo}$$

Los valores T_b y N_b tienen que ser comparados con los valores de capacidad de los tarugos detallados en el anexo 3 oportunamente reducidos del coeficiente de seguridad 2,2.

ANEXO 1

PRUEBAS DE DESLIZAMIENTO DE LAS

ABRAZADERAS

1. Prueba de deslizamiento de la abrazadera



1. Solicitante: PONTEGGI DALMINE .

Via Giovanni della casa,12
20151 MILANO

2. Objeto de la intervención: Abrazaderas para andamios metálicos

3. Localidad de la intervención: Laboratorio Químico Físico Tecno. Monte Porzio Catone

4. Fecha de la intervención: 3 de noviembre de 1992

Texto

El presente certificado consta de:
n. .4 paginas
n. 2 anexos

Esto no puede ser reproducido
por extracto sin la
autorización del ISPESL.



Solicitante: PONTEGGI DALMINE
Via Giovanni della casa,12
20151 MILANO

Fecha 3 de noviembre de 1992
Laboratorio Químico-Físico Tecnologi

Objeto:
Abrazaderas para andamios metálicos

I - CARACTERÍSTICAS DE IDENTIFICACIÓN DE LAS ABRAZADERAS

- Tipo: abrazaderas orientables plasmadas al frío
- Las características constructivas se indican en el dibujo anexo 1.

En las abrazaderas está grabada la marca:

s.Ponteggi Dalmine, R.Pat.

Las abrazaderas y los trozos de tubos utilizados para las pruebas han sido protegidos según la normal costumbre de la Empresa, con tropicalización las primeras y cincado los segundos.

II - PRUEBA DE DESLIZAMIENTO

La prueba ha sido efectuada con una maquina universal, equipada como indicado en el dibujo anexo 2, sobre abrazaderas y tubos:

- protegidos según la normal costumbre de la Empresa.

Las abrazaderas han sido apretadas a los tubos aplicando a los tornillos un momento de cierre de 6 daN.m.

La prueba ha sido efectuada, a temperatura normal ($18^{\circ} \pm 2^{\circ} \text{C}$), reseteando el comparador bajo una carga de acomodamiento de 100 daN y sucesivamente aumentando progresivamente la carga, con velocidad de traslación del travesaño móvil de 2 mm/minuto, hasta obtener un deslizamiento de la cabeza de la abrazadera de 0,5 mm, o bien, para las abrazaderas que no han dado lugar a deslizamiento, hasta obtener el quiebre o un significativo daño a la abrazadera o al tubo.

Para cada acoplamiento la prueba de deslizamiento ha sido repetida después de haber girado de 90° la abrazadera y después de volver a apretarla sobre una nueva zona del tubo, de forma de efectuar una comprobación por cada una de las dos cabezas.

En la tabla que sigue se detallan, por cada abrazadera, las cargas a las cuales se ha verificado el deslizamiento de 0,5 mm de las dos cabezas (deslizamiento convencional).

Para las abrazaderas que se han roto o bien se han dañado o han dañado los tubos de manera significativa, antes de que se verificase el deslizamiento convencional, se detalla la carga máxima alcanzada en la prueba.

Abrazadera n.	Carga de deslizamiento convencional		Carga máxima alcanzada en la prueba (para las pruebas durante las cuales las abrazaderas han cedido antes de que se verificase el deslizamiento convencional) daN
	I Cabeza daN	II Cabeza daN	
1	2300		2300
2	2450		2450
3	3050		3050
4	2050		2050
5	2450		2450
6	2500		2500
7	2860		2860
8	2300		2300
9	2800		2800
10	2760		2760
11	2500		2500
12	2800		2800

Valor medio de la carga de
deslizamiento convencional
daN 2568

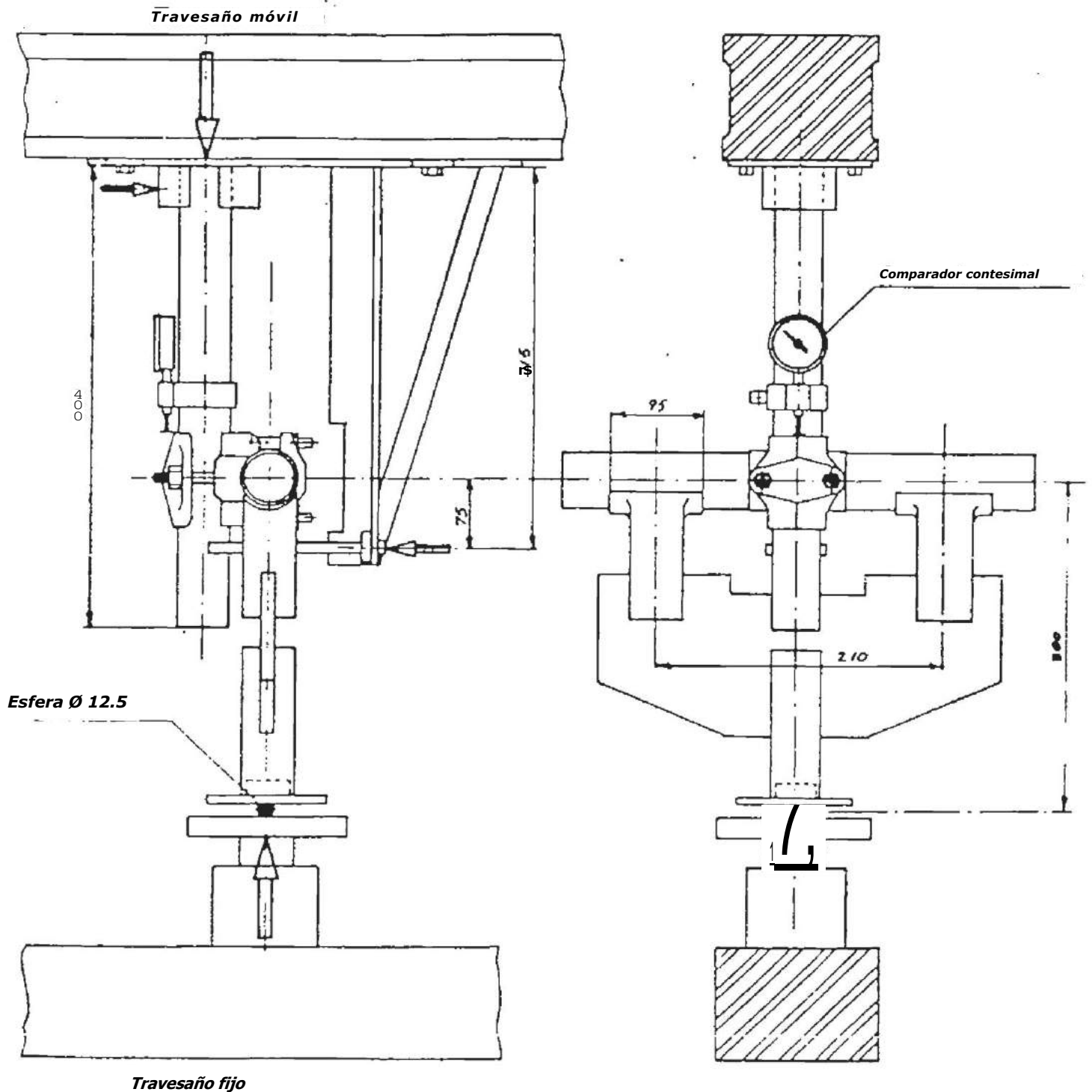
El valor del fractil 5% no se pudo calcular por el
deslizamiento de los pernos.

LOS EXPERIMENTADORES

(Geom. Gastone Cerini)

EL COORDINADOR DE LA V
UNIDAD' FUNCIONAL

(Doct. Aldo Migliorini)



Velocidad de traslación del
Travesaño móvil 2 mm/min

Equipamiento para prueba de deslizamiento de abrazaderas de andamios tubulares	Dibujo N:
	Data 10 3:70
	Fecha 10-3-70
	Di. <i>[Signature]</i>

2. Prueba de deslizamiento de abrazaderas ortogonales



1 . Solicitante : PONTEGGI DALMINE.

Via Giovanni' della casa,12
20151 MILANO

2 . Objeto de la intervención: Abrazaderas para andamios metálicos

3 . Localidad de la intervención: Laboratorio Chimico Fisico Tecno.
Monte Porzio Catone

4 . Fecha de la intervención: 3 de noviembre de 1992

Texto

El presente certificado consta de:
n. 4 páginas
n. 3 anexos

Esto no puede ser reproducido por
extracto sin la autorización del
ISPESL.



SOLICITANTE PONTEGGIDALMINE
Via Giovanni della casa,12
20151 MILANO

FECHA 3 de noviembre de 1992
Laboratorio Monte Porzio Catone

OBJETO

Abrazaderas para andamios metálicos

I - CARACTERÍSTICAS DE IDENTIFICACIÓN DE LAS ABRAZADERAS

- Tipo: abrazaderas orientables forjados al frío
- Las características constructivas se indican en el dibujo anexo 1.

En las abrazaderas está grabada la marca:

s.Ponteggi Dalmine, R.Pat.

Las abrazaderas y los trozos de tubos utilizados para las pruebas han sido protegidos según la normal costumbre de la Empresa, con tropicalización las primeras y cincado los segundos.

II - PRUEBA DE DESLIZAMIENTO

La prueba ha sido efectuada con una maquina universal, equipada como indicado en el dibujo anexo 2, sobre abrazaderas y tubos:

- protegidos según la normal costumbre de la Empresa.

Las abrazaderas han sido apretadas a los tubos aplicando a los tornillos un momento angular de cierre de 6 daN.

La prueba ha sido realizada, a temperatura normal ($18^{\circ} \pm 2^{\circ} \text{C}$), reseteando preventivamente el comparador bajo una carga de acomodamiento de 100 daN y progresivamente aumentando la carga, con velocidad de traslación del travesaño móvil de 2 mm/minuto, hasta obtener un deslizamiento de la cabeza de la abrazadera de 0,5 mm, o bien, para las abrazaderas que no han dado lugar a deslizamiento, hasta obtener el quiebre o un significativo daño a la abrazadera o al tubo.

Para cada abrazadera la prueba de deslizamiento ha sido repetida después de haber girado de 90° la abrazadera y después de volver a apretarla sobre una nueva zona del tubo, de forma de efectuar una comprobación por cada una de las dos cabezas.

En la tabla que sigue se detallan, por cada abrazadera, las cargas a las cuales se ha verificado el deslizamiento de 0,5 mm de las dos cabezas (deslizamiento convencional).

Para las abrazaderas que se han quebrado o bien se han dañado o han dañado los tubos de manera significativa, antes de que se verificase el deslizamiento convencional, se detalla la carga máxima alcanzada en la prueba.

Acopl. n.	Carga de deslizamiento convencional		Carga máxima alcanzada en la prueba (para las pruebas durante las cuales las abrazaderas han cedido antes de que se verificara el deslizamiento convencional). daN
	I Cabeza daN	II Cabeza daN	
1	1900	2000	
2	2050	2000	
3	1900	1950	
4	1900	1900	
5	1950	1750	
6	2000	1950	
7	1800	1850	
8	2050	2000	
9	1750	1800	
10	1950	1850	
11	1800	1950	
12	1900	2020	

Valor medio de la carga de deslizamiento convencional daN 1915

Fractil 5% de las 24 observaciones = 1756 daN.

LOS EXPERIMENTADORES

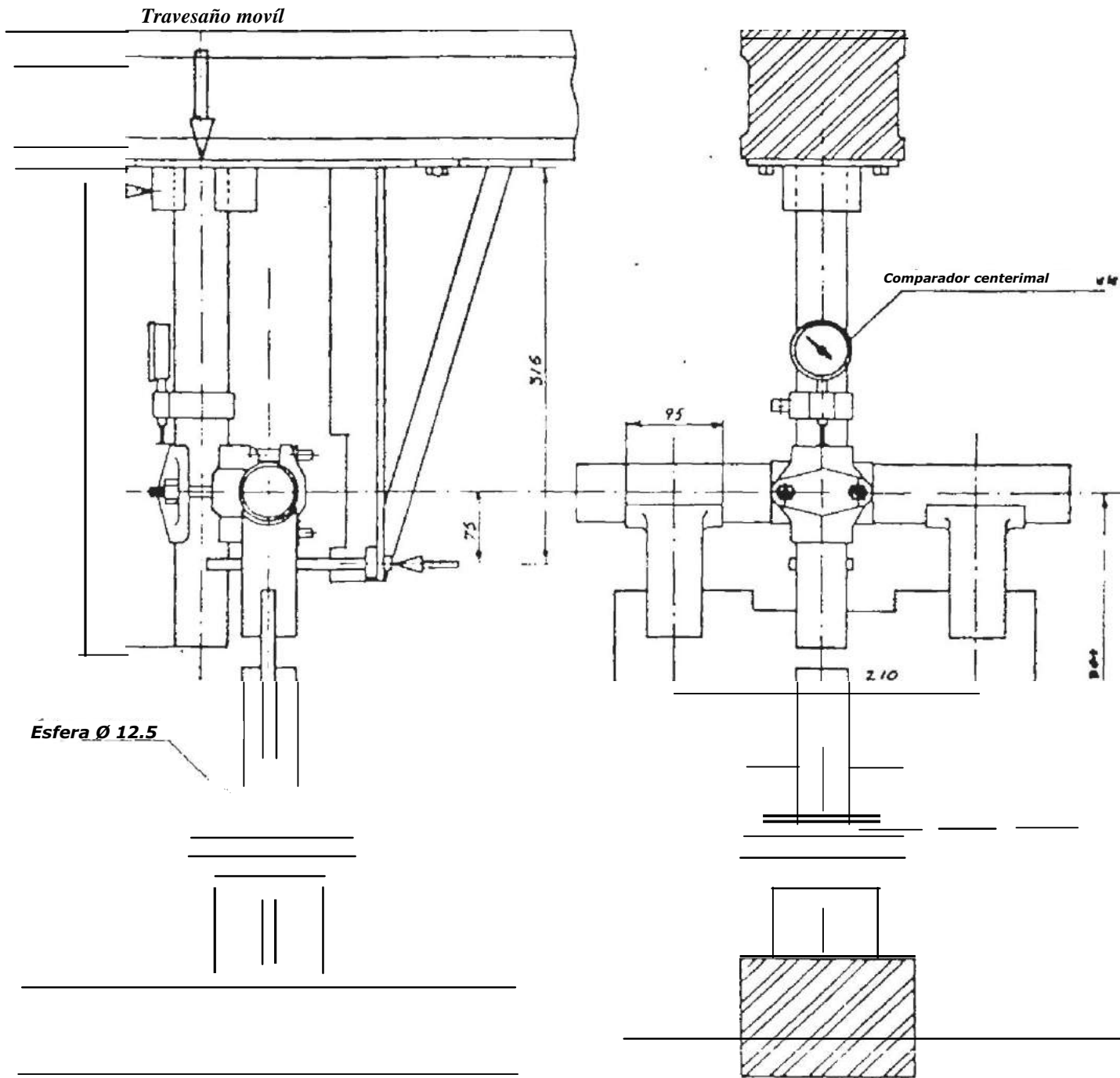
(Geon. Gastone Cerini)

EL COORDINADOR DE LA V
 UNIDAD FUNCIONAL

(Dott. Aldo Migliorini)




DEPARTAMENTO DE TECNOLOGÍAS DE SEGURIDAD
LABORATORIO QUÍMICO-FÍSICO Y TECNOLÓGICO



Equipamiento para prueba de deslizamiento de abrazaderas de andamios tubulares	Dibujo N 341
	Fecha 10 3-'70
	Escala 1: 5
	Dis

Velocidad de traslación del

travesaño fijo 2 mm/min

S N.	n.cronológicos:	97AA910703/84	97AA910653/84	ISPE5L
		ACERTAMIENTOS DE LABORATORIO		DTS /V 24/92/PTG

SICURZZA

L

II

0

cf

1 . Solicitante : PONTEGGI DALMINE
 Via Giovanni' della casa,12
 20151 MILANO

2 . Objeto de la intervención:Abrazaderas de soporte para andamios metálicos tubulares

3 . Localidad de la intervención: Laboratorio Chimico Fisico Tecno.
 Monte Porzio Catone

4 . Fecha de la intervención: 3 de noviembre de 1992

Texto

El presente certificado consta de:
n. 4 páginas
n. 3 anexos

Esto no puede ser reproducido por extracto sin la autorización del ISPESL.



19

SOLICITANTE PONTEGGI DALMINE
Via Giovanni della casa, 12
20151 MILANO

FECHA 3 de noviembre de 1992
Laboratorio Monte Porzio Catone

OBJETO
Abrazaderas de soporte para andamios metalicos tubulares.

I CARACTERISTICAS DE IDENTIFICACIÓN DE LAS ABRAZADERAS

Las características constructivas son reproducidas en el dibujo anexo 1.

Sobre las abrazaderas es indicada, grabada, la marca: s..Ponteggi Dalmine R.PAT. Las abrazaderas y los trozos de tubo utilizados para la prueba han sido entregados protegidos según la costumbre normal de la Empresa mediante tropicalización las primeras y cincado los segundos.

II PRUEBA DE DESLIZAMIENTO

La prueba ha sido efectuada con una maquina universal, siguiendo el esquema esperimental detallado en el dibujo anexo 2, sobre tubos y abrazaderas:

- protegidos según la costumbre normal de la Empresa después de envejecimiento artificial.

Envejecimiento artificial obtenido mediante cocción, durante dos horas, en una solución de soda caustica al 40% en peso. Después de la cocción el material ha sido limpiado en agua corriente y secado al aire.

Las abrazaderas ortogonales y de soporte han sido apretadas a los tubos aplicando a los tornillos un momento angular de cierre de 6 DaN.

La prueba ha sido efectuada a temperatura normal ($18^{\circ} \pm 2^{\circ} \text{C}$), reseteando preventivamente el comparador bajo una carga de acomodamiento de 100 daN y sucesivamente aumentando progresivamente la carga, con velocidad de traslación del travesaño móvil de 2 mm/min., hasta obtener un deslizamiento de la cabeza de la abrazadera de 0,5 mm.

En la tabla siguiente se detallan, por cada abrazadera de soporte probada conjuntamente con una abrazadera ortogonal de la misma Empresa, la carga a la cual se ha verificado el deslizamiento de 0,5 mm de la cabeza (deslizamiento convencional)

Las abrazaderas empleadas son del tipo de cuatro tornillos y forjadas al frío.

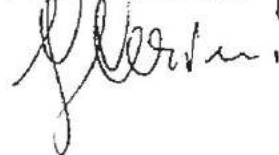
Acoplamiento	Carga de deslizamiento convencional
n.	daN
1	2850
2	2800
3	2740
4	2860
5	2950
6	2800
7	2900
8	2850
9	2840
10	2900
11	2920
12	2850

Valor medio de la carga de deslizamiento convencional: 2855 daN

Fractil de las 12 observaciones, 2717 d.

EL EXPERIMENTADOR

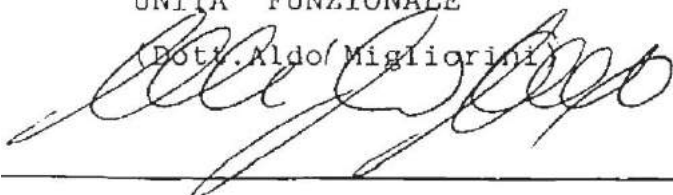
(Geom. Gastone Cerini)



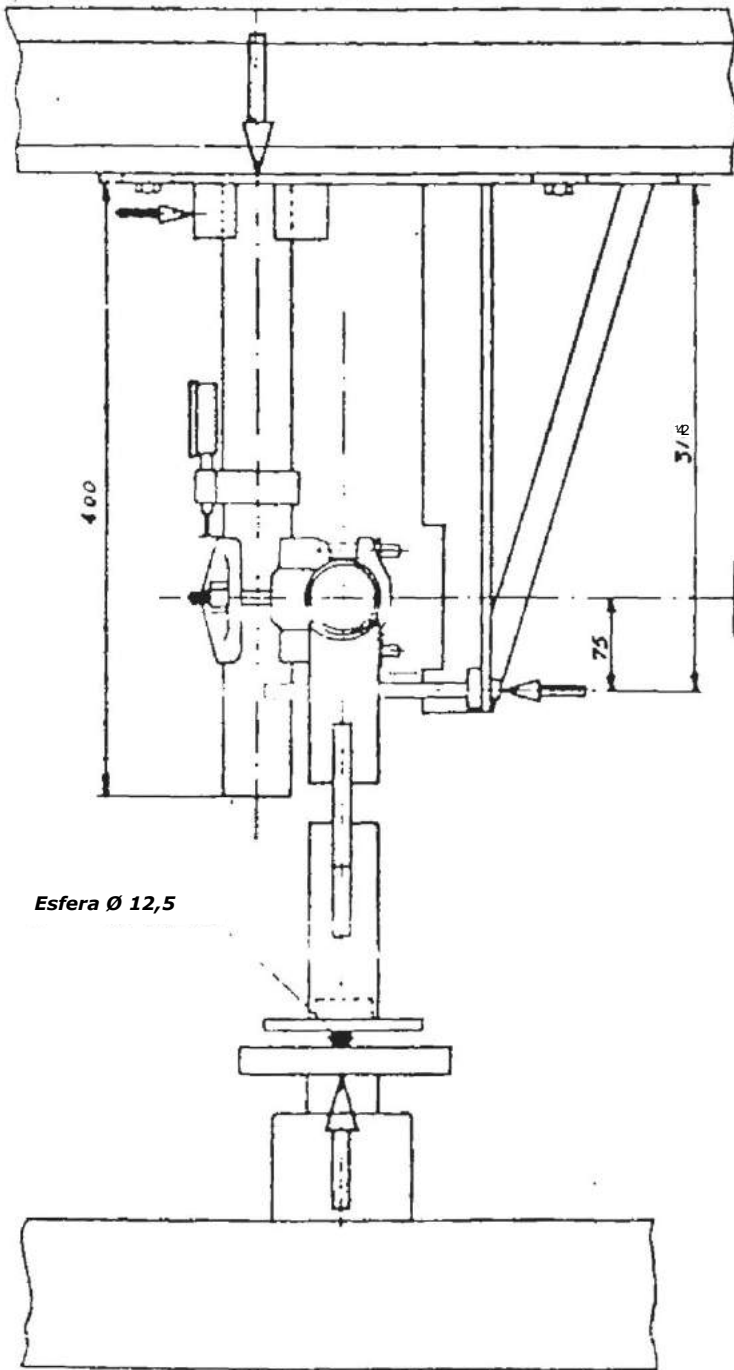
EL COORDINADOR DE LA V

UNIDAD FUNCIONAL
UNITA' FUNZIONALE

(Dot. Aldo Migliorini)



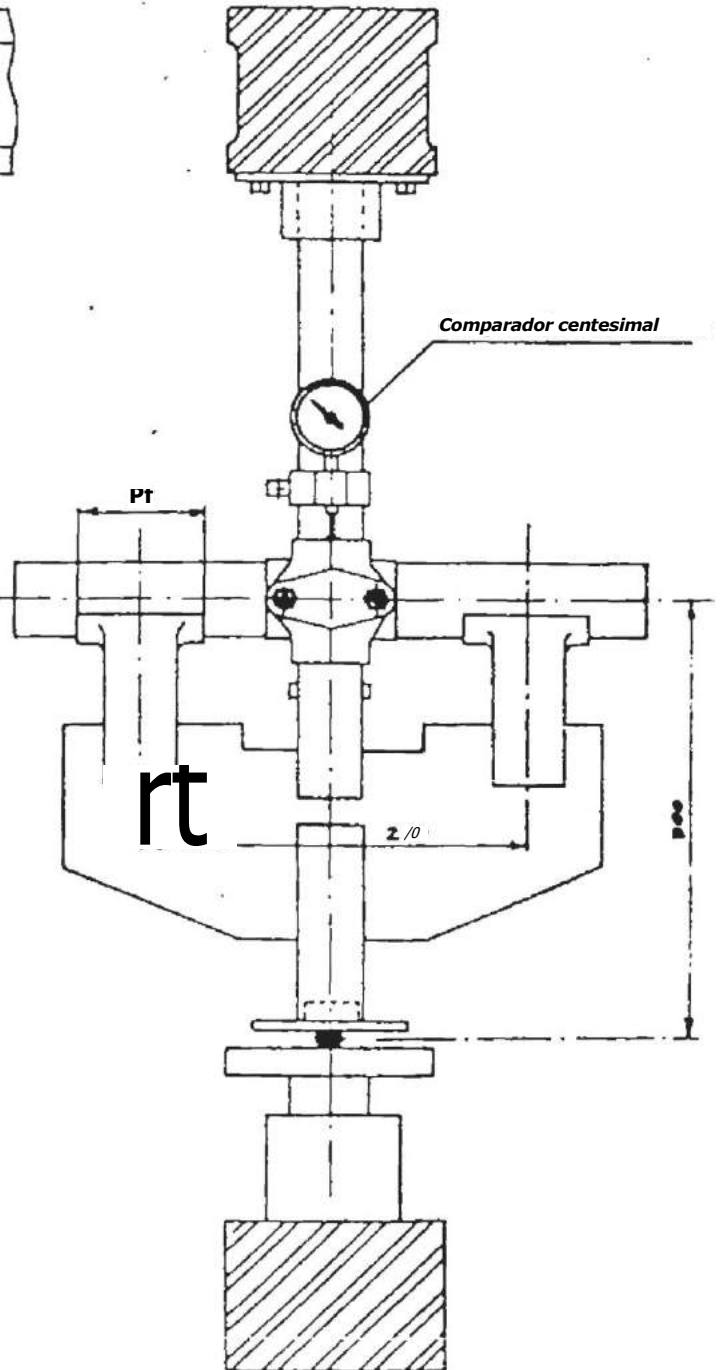
Travesaño móvil



Esfera Ø 12,5

Travesaño fijo

Velocidad de traslación del
Travesaño móvil 2 mm/min



Comparador centesimal

rt

Equipamiento para la prueba de deslizamiento de abrazaderas de andamios tubulares	Dibujo Nt 341
	Fecha 10.3.70
	Escala 1: 5
	Dis. <i>J. V. ...</i>

3. Pruebas de deslizamiento conjunta sobre abrazaderas de soporte y abrazaderas ortogonales

Las abrazaderas han sido apretadas a los tubos aplicando a los tornillos un momento de cierre de 6 kgm.

La prueba ha sido realizada, a temperatura normal ($18^{\circ} \pm 2^{\circ}\text{C}$), reseteando preventivamente el comparador bajo una carga de acomodamiento de 100 kg y sucesivamente aumentando progresivamente la carga con velocidad de traslación del travesaño móvil de 2 mm/minuto, hasta obtener un deslizamiento de la cabeza de la abrazadera de 0,5 mm, o bien, para las abrazaderas que no han dado lugar a deslizamiento, hasta obtener el quiebre o un significativo daño a la abrazadera o al tubo.

Por cada abrazadera la prueba de deslizamiento ha sido repetida después de girar de 90° la abrazadera y después de volver a apretarla sobre una nueva zona de tubo, de manera de efectuar una comprobación por cada una de las dos cabezas.

En la tabla se detallan, por cada abrazadera, las cargas a las cuales se ha verificado el deslizamiento de 0,5 mm de las dos cabezas (deslizamiento convencional)

Para las abrazaderas que se han roto o bien se han dañado o han dañado los tubos de forma significativa, antes de que se verificara el deslizamiento convencional, se indica la carga máxima alcanzada en la prueba.

Acopl. n.	Carga de deslizamiento convencional		Carga máxima alcanzada en las pruebas (para las pruebas durante las cuales las abrazaderas han cedido antes de que se verificase el deslizamiento convencional)
	I Cabeza kg	! II Cabeza kg	
1	1700	! 2000	
2	2100		
3	2200	! 2300	
4	1900	! 2400	
	2300	! 2200	
5	2400	! 2200	
6	2000	! 2400	
7	2000	! 2200	
8	2400	! 2100	
9	2100	! 2200	
10	2300	! 2100	
11	2200	! 2200	
12			

Valor medio de la carga de
deslizamiento convencional
2161 kg

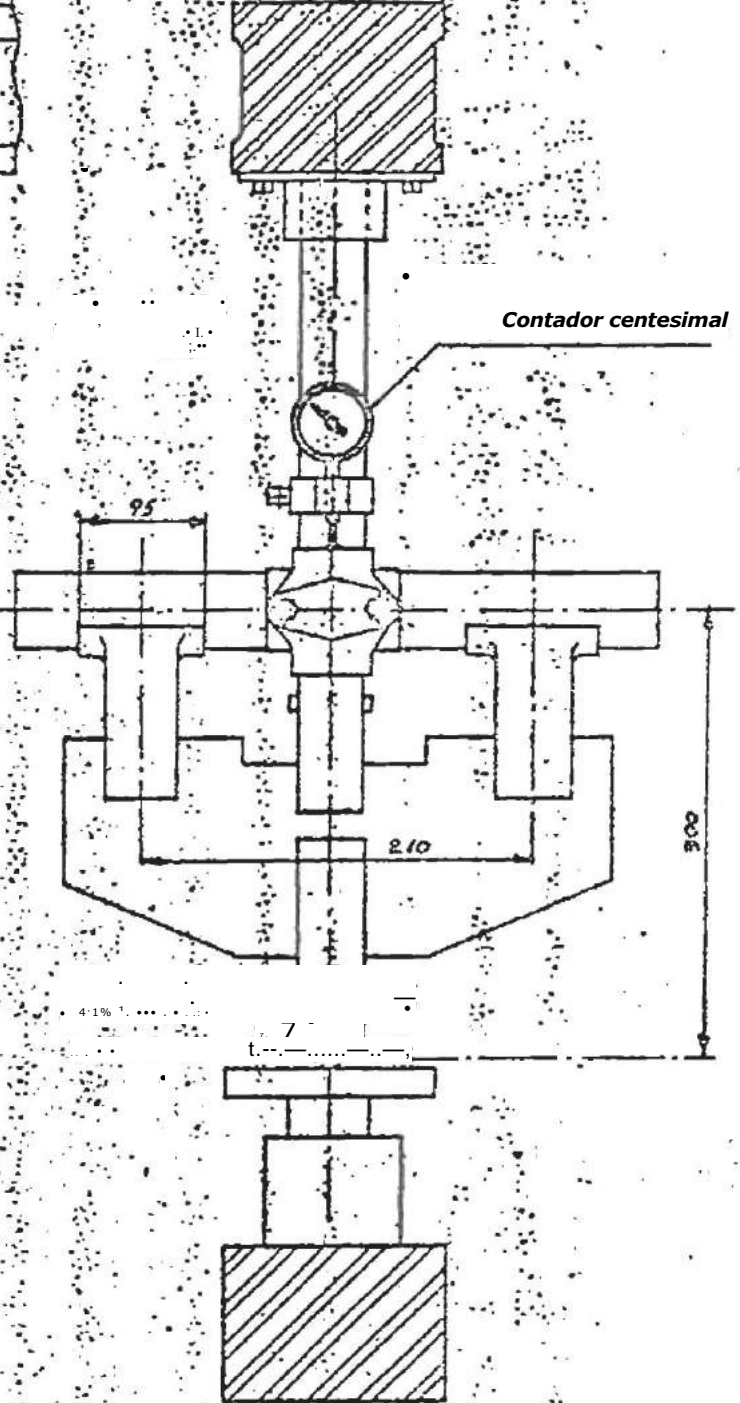
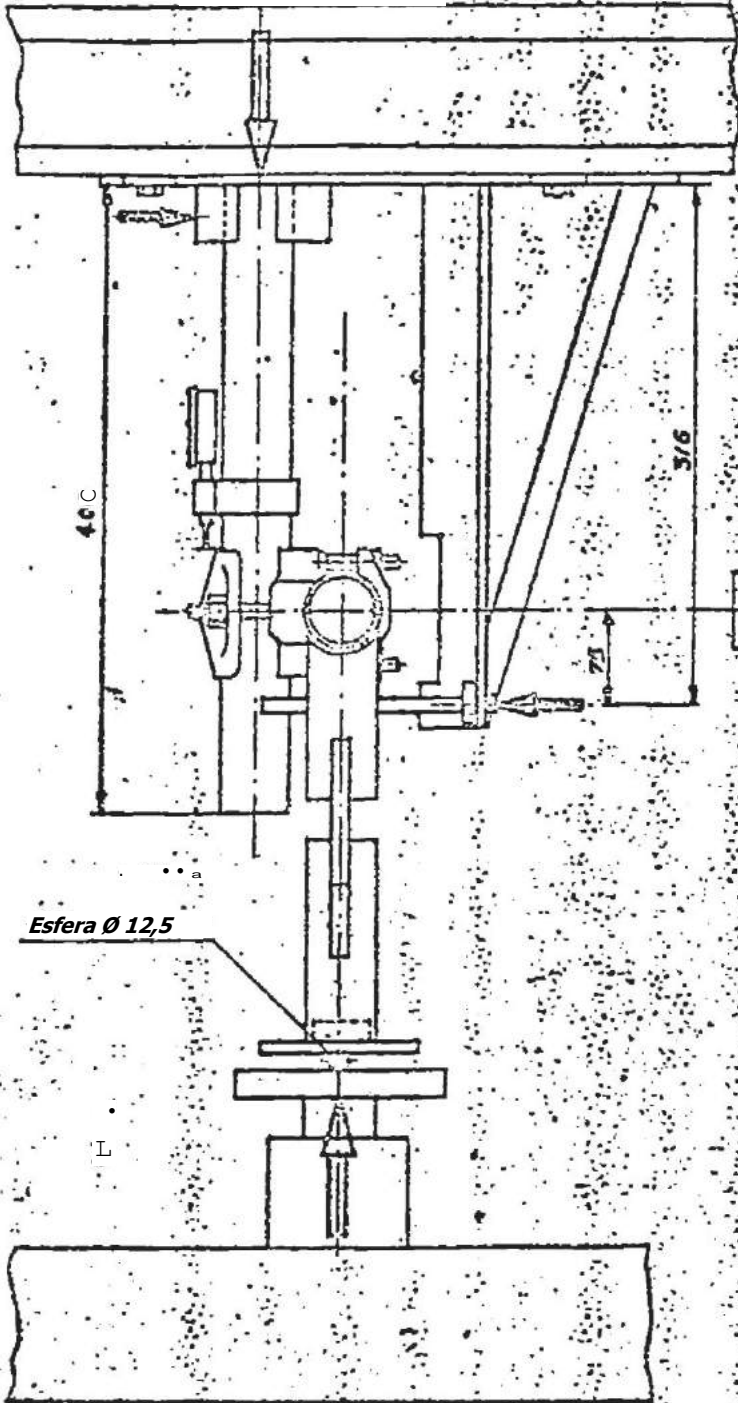
Valor fractil 5% de las 24 observaciones
1851 kg.

EL DIRECTOR DEL
LABORATORIO INGENIERÍA



LOS EXPERIMENTADORES

Travesaño móvil



• Travesaño fijo

Velocidad de traslación del travesaño móvil: 2 mm/min..

<p>ENPi</p>	<p>Equipamiento para la prueba de desplazamiento de acoplamiento de andamios tubulares</p>	<p>Diseño N° 341</p>
<p>DIRECCIÓN GENERAL: Servicio Investig. Y Controles Técnicos</p>		<p>Fecha: 10-3-70</p>
		<p>Escala 1: 5</p>
		<p>Dis. <i>[Signature]</i></p>

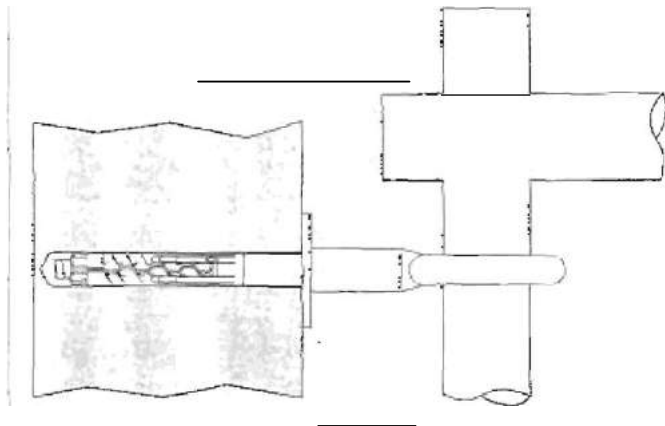


ANEXO 2

**TIPOLOGÍA Y PORTE
DE LOS CÁNCAMOS DE
ANCLAJE**

**Anclajes especiales para andamios:
a conexión directa
con cáncamo diámetro mm 50**

Los productos descritos son para utilizar para fijar andamios apoyados al suelo



o **Sistemas de anclajes diferenciados para todo tipo de materiales**

o **Conexión directa entre andamio y cáncamo**

o **Valores de resistencia a tracción conformes a las normativas**

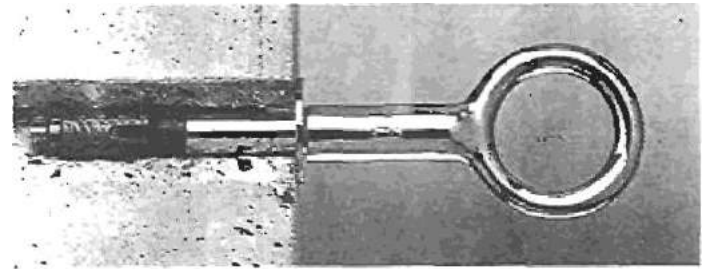
La adopción de un cáncamo con diámetro interno 50 mm. permite insertar en el mismo un tubo de andamio, obteniendo de esta forma una conexión directa entre andamio y cáncamo.

El sistema garantiza el respecto de los valores de resistencia indicados en las tablas y la conformidad a las normativas vigentes sobre el tema.

Anclaje a hormigón

Cáncamo GP de acero forjado al caliente Ø interno mm. 50, cincado pasivado amarillo, con tarugo GM de hierro fundido.

El cáncamo se puede reutilizar simplemente añadiendo un tarugo GM10.

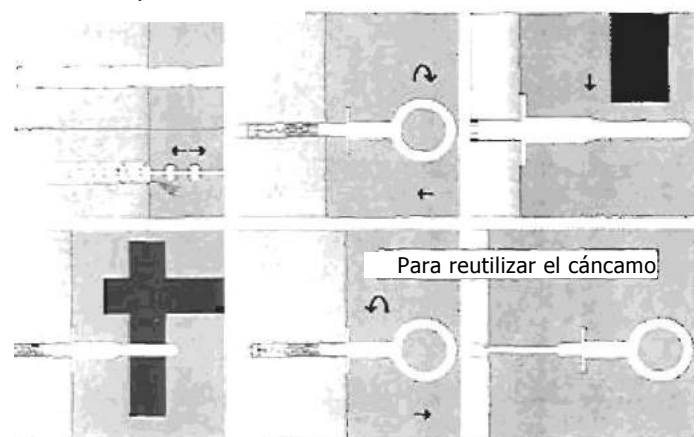


Datos técnicos:

Art. N.	Descripción	o punta max mm	Prof. hoyo mm.	prof ins. mm	saliente .mm	Resistencia a la extr. de hormigón cl. RC = 250 kg/cm2
8085	GP 50 GM 10 C 18		130	120	100	2370
8086	GP 50 GM 10 L 18		180	170	100	2370

Valores conformes a las autorizaciones ministeriales para la construcción y el empleo de andamios metálicos

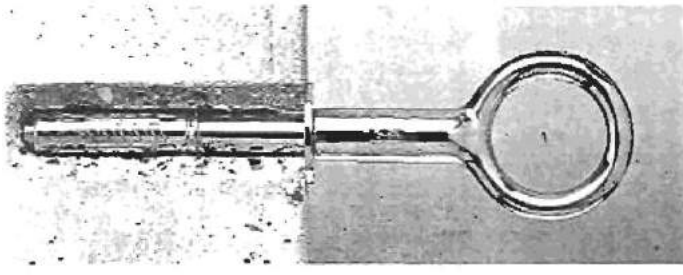
Secuencia de montaje



Anclaje a hormigón y otros materiales compactos

Cáncamo GP de acero forjado al caliente \varnothing interno mm. 50, con tarugo TAM de acero, cincado pasivado amarillo.

El cáncamo se puede reutilizar simplemente añadiendo un tarugo TAM12.

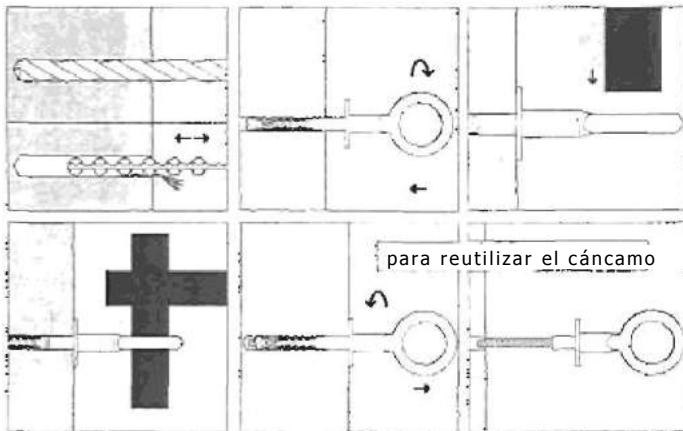


Datos técnicos

Art. N.	descripción	o punta max mm	prof hoyo mm	prof ins mm	saliente mm	resistencia a la extracción en kg en hormigón d.RC = 250 kg/cm ²
8088	GP 50 TAM 12 C	18	120	110	100	2530
8089	GP 50 TAM 12 L	18	180	170	100	2530

* Valores conformes a las autorizaciones ministeriales para la construcción y el empleo de los andamios metálicos "art. 30 y siguientes D.P.R. 7.1.1956 n 164"

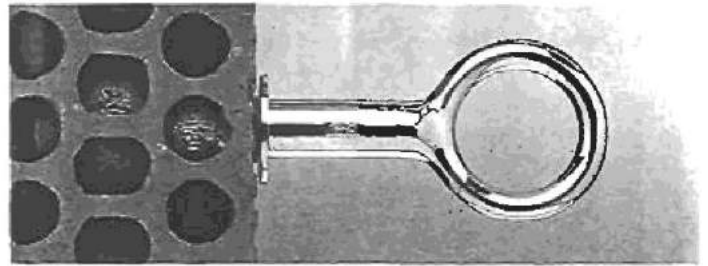
Secuencia de montaje



Anclaje a materiales semicompactos

Cáncamo GP de acero forjado al caliente \varnothing interno mm. 50, con casquillo fileteado internamente, cincado pasivado amarillo y tarugo a malla que se aplica con resina bicomponente FIP a inyección.

El cáncamo se puede reutilizar simplemente añadiendo un tarugo FIP 20x85 R y casquillo RP 16x80 M12;

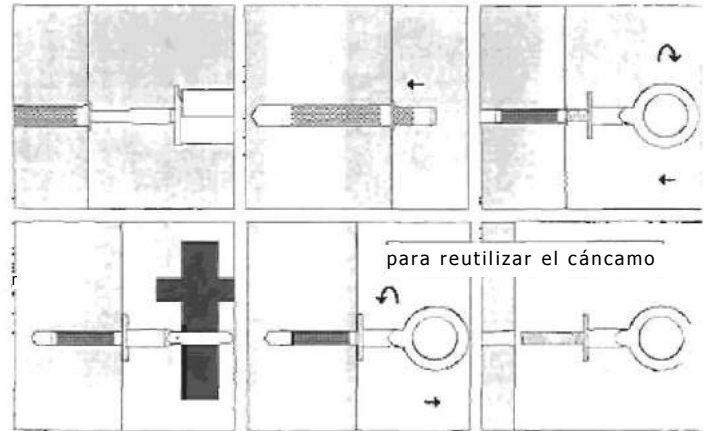


Datos técnicos

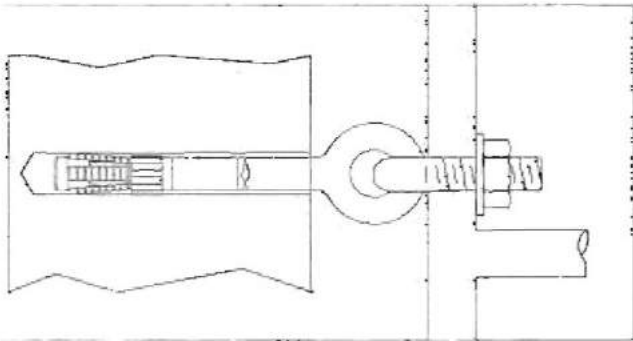
Art. N.	descripción	o punta max mm	prof hoyo mm	prof ins mm	saliente mm
8087	GP 50 FIP 12	20	95	85	100

A causa de las diferentes características de los materiales no es posible indicar valores específicos de carga

Secuencia de montaje



Anclajes para andamios: a conexión indirecta con cáncamo

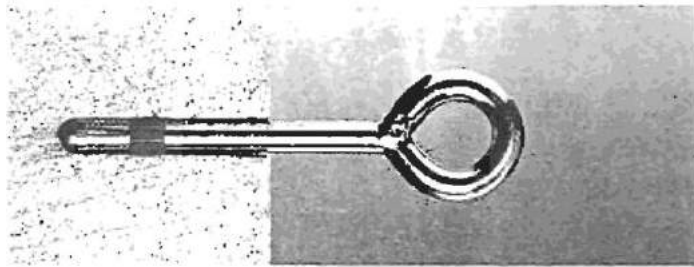


Sistema de anclaje que necesita un segundo elemento de conexión entre andamio y cáncamo. Los valores de resistencia indicados en las tablas son de consecuencia subordinados a la naturaleza del elemento de conexión.

Anclaje a hormigón

Tarugo FA de acero con Cáncamo Ø mm 23, cincado pasivado amarillo.

Cáncamo riutilizable con nuevo cuerpo expansor FA.



Datos técnicos:

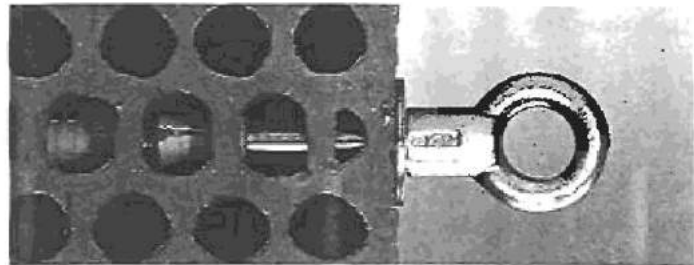
art. n.	tipo	hoyo mm	prof hoyo mm	prof min anclaje mm	Resistencia a la extracción en kg en hormigón cl. RC = 250 kg/cm ²
0570	FAG 12x 40	12	100	70	2030
0571	FAG 12x 80	12	100	70	2030
0572	FAG 12x120	12	100	70	2030
0577	Cuerpo expansor				

Anclaje a materiales semicompactos

Tarugo TDC con cáncamo de acero, cincado pasivado amarillo.

Cáncamo reutilizable con nuevo cuerpo expansor TDC.

A causa de las diferentes características de los materiales no es posible indicar valores específicos de carga.



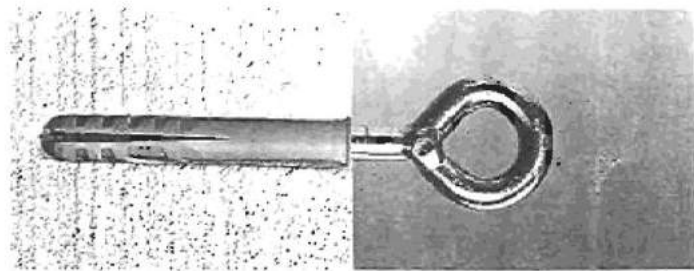
Datos técnicos

art.	tipo	hoyo mm.	prof. hoyo mm.	Prof. inser. mm.	Diámetro Anillo interno
8030	TDC M 12 18		165	155	25
8021	Cuerpo expansor				

Anclaje a materiales compactos

Tarugo S14 ROF en nylon con cáncamo GS12 Ø mm 23 de acero, cincado pasivado amarillo

Cáncamo reutilizable con nuevo tarugo S14 ROE.



Datos técnicos

art. n.	tipo	hoyo mm	prof hoyo mm	prof min anclaje mm	Resistencia a la extracción en kg en hormigón cl. RC = 250 kg/cm ²
1851	S 14 ROE 100	12	120	110	2550
2065	Cáncamo GS 12 x 120				